

les joyeuses CATAPULTES de KEVAN

Retrouve les autres créations de kevan sur son site :

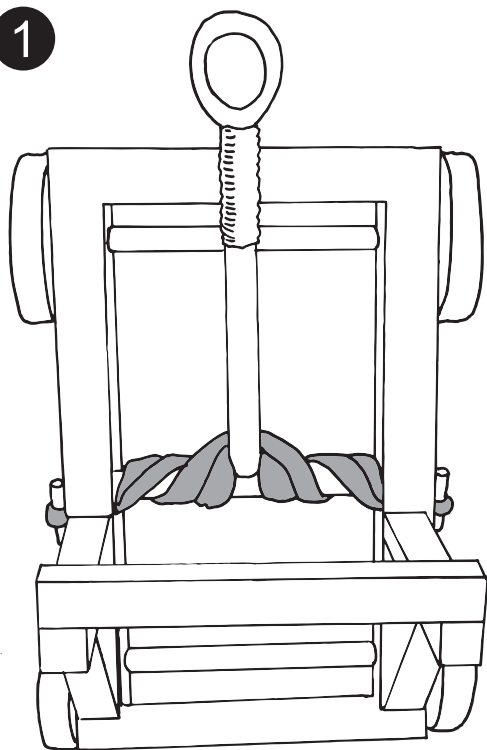
www.kevan.fr

Le fabricant décline toute responsabilité en cas de désagréments dus à des modifications apportées au système et/ou au projectile.

modèle déposé
septembre 2017



1

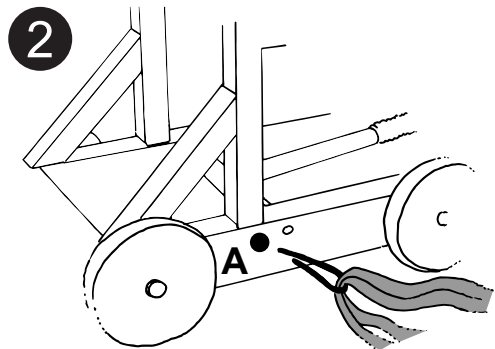


La détente de cette catapulte fonctionne grâce à des élastiques. Or, un élastique n'est pas éternel. Les instructions suivantes vous aideront à les remplacer. L'opération demandant une certaine force physique, il est recommandé de la confier à un adulte.

Matériel nécessaire :

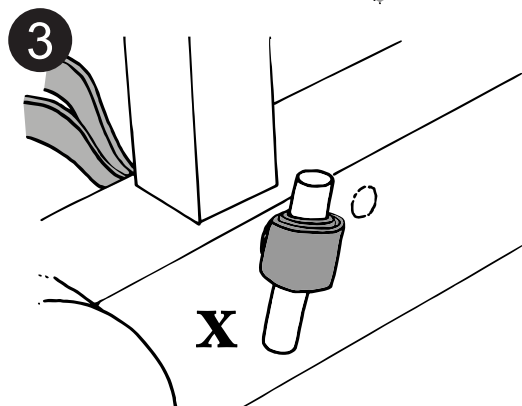
2 bracelets élastiques 120mm x 8mm, un petit crochet en fil-de-fer (une attache trombone dépliée fera l'affaire) et une pince destinée à assurer la prise du crochet.

Le schéma **1** montre la catapulte en vue plongeante et l'installation des élastiques terminée.

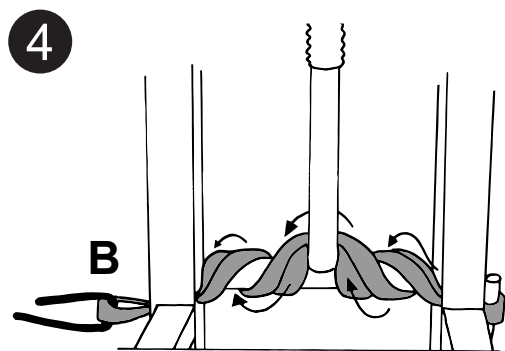


Pour y parvenir :

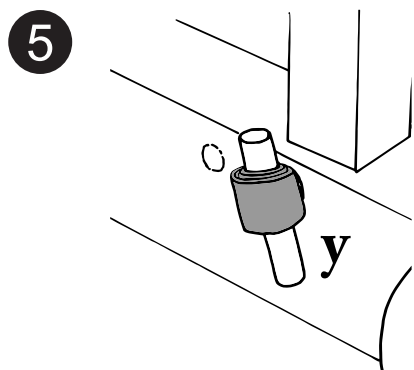
A l'aide du crochet, introduire ensemble les élastiques par l'entrée **A** (schéma 2) et les tirer jusqu'à ce qu'il demeure une boucle d'un centimètre environ à l'extérieur du cadre.



Bloquer les élastiques en les tirant sur le bâtonnet **X** passé dans la boucle (schéma 3).



Les élastiques sont à présent à l'intérieur du cadre de la catapulte. Reproduire attentivement le parcours des élastiques autour du moyeu horizontal en les maintenant tendus jusqu'à la sortie **B**. (voir schéma 4).



A l'aide du crochet tenu par la pince, sortir les élastiques et les bloquer à l'extérieur du cadre grâce au bâtonnet **Y** (schéma 5).

La catapulte est à nouveau prête à bombarder les armées ennemies.